

DESIGNED BY

*fantini*

**gorenje**

TECNOLOGIE MoodLite



« Un bon design est une captation d'expériences. Je pense que les objets et les espaces ne doivent pas être des obstacles dans la vie, mais au contraire une captation d'expériences. Les objets deviennent les organismes avec lesquels nous vivons. »

*Karim*

## LE ROSE EST À L'HONNEUR

**KARIM RASHID : ICÔNE INTERNATIONALE DU DESIGN CONTEMPORAIN.** Établi à New-York, Karim Rashid est l'un des designers les plus prolifiques de sa génération. Avec plus de 3 000 productions dans quelques 35 pays et près de 300 récompenses à son actif, Karim est entré dans la légende du design. Il déploie son talent dans de nombreux domaines : mobilier, architecture, luminaires, arts de la table, et maintenant l'électroménager.

Le designer industriel qui collectionne les récompenses a dessiné des produits pour des centaines de clients dans le monde entier : Alessi, Artemide, Audi, Bozart, Cappellini, Estée Lauder, Giorgio Armani, Issey Miyake, Kenzo, Prada, Sony, Toyota et Umbra, pour ne citer que les plus prestigieux. Karim Rashid remporte régulièrement des prix de design tels que le Red Dot Award, le Chicago Athenaeum Good Design Award, l'I.D. Magazine Annual Design Review, l'IDSA Industrial Design Excellence Award, et bien d'autres encore.



**SENSUEL ET PUR, MINIMALISTE ET ORGANIQUE.** Le minimalisme sensuel est ce qui décrit le mieux son style. Ses thèmes sont techno-organiques et info-esthétiques ; ils associent des lignes naturelles et douces à des fonctions pratiques.



5:24

5:24





## TECHNOLOGIE MOODLITE

Design KARIM RASHID pour GORENJE

**FUSION ENTRE MINIMALISME ET COULEUR. PURETÉ ET AUDACE. FONCTIONNALITÉ ET INTERACTIVITÉ.**

Cette collection contemporaine se distingue par son allure dynamique et ses finitions en aluminium de qualité supérieure. Son design novateur et sa technologie d'avant-garde suscite une impression de polyvalence et de vitalité haute en couleur.

La lumière magique du bandeau vertical à LED évoque une expérience spatiale. Il réagit à un simple effleurement et colore votre monde dans l'une de ses sept teintes – pour un long moment ou pour un instant.



**TECHNOLOGIE MoodLite. UNE TOUCHE DE LUMIÈRE ET DE COULEUR.**

Elle permet de jouer avec la couleur selon l'inspiration et l'humeur du moment. Sept couleurs pour sept émotions, sept couleurs pour les sept jours de la semaine, ou toutes les sept pour un seul jour.

Blanc mystique, rose bonbon, fuchsia, violet, bleu ciel, citron vert, orange. Votre maison peut être différente, chaque jour et à chaque instant. Parce que vous aussi, vous êtes toujours d'humeur différente et jamais vraiment la même personne.



## CHARMEZ VOS SENS

**TECHNOLOGIE INNOVANTE. STYLE ABSOLU. RAYON DE LUMIÈRE MAGIQUE ET ESTHÉTIQUE CONTEMPORAINE.** Cuisiner devient un jeu, un moment créatif toujours couronné de succès grâce aux commandes tactiles. La nuance de la lumière correspond à la couleur de l'instant. Les fours de la nouvelle génération arborent plusieurs solutions innovantes brevetées.



### HomeMADE

La conception novatrice des fours HomeMade, avec leur voûte en ogive, leurs panneaux latéraux arrondis et le positionnement étudié des résistances, offre des résultats de cuisson supérieurs. Cette nouveauté exclusive, inspirée des fours à pain traditionnels chauffés au bois, repose sur la répartition efficace et parfaitement homogène de l'air chaud.



### DirecTOUCH

Un résultat parfait en trois étapes simples. Ce module électronique breveté a révolutionné les commandes tactiles des appareils ménagers. Les nombreux programmes pré-réglés déterminent automatiquement la bonne combinaison entre le mode de cuisson, la température du four et le temps de cuisson, tandis que les réglages additionnels facilitent l'utilisation et permettent de gagner un temps précieux.



### MoodLite

Esthétique ou fonctionnalité ? Nos solutions d'avant-garde vous offre les deux. La technologie MoodLite ne dispense pas seulement un éclairage d'ambiance dans la nuance désirée ; quand le bandeau lumineux est activé, il vous permet d'observer ce qui cuit au four ; la couleur rouge vous met alors en garde contre la température élevée de l'enceinte. Cette bande lumineuse est à la fois un élément esthétique et une fonction innovante.



## EFFLEUREZ LA MAGIE

**UNE ESTHÉTIQUE PURE. UN GRAPHISME UNIQUE. UN TOUCHER QUI SUSCITE DE NOUVELLES EXPÉRIENCES.**

Cuisiner est un plaisir. Les effleurements légers favorisent l'inspiration créatrice. Avec les plans de cuisson innovants équipés des dernières technologies, les expérimentations culinaires les plus ambitieuses tournent à la création ludique et au pur plaisir esthétique. Les lignes séduisantes du motif graphique vont ravir vos sens. Discrètes et subtiles, elles soulignent la sensualité du minimalisme.



### Induction

Ce plan de cuisson avant-gardiste équipé de touches sensibles assure rapidité, faible consommation d'énergie et sécurité. En outre, la fonction booster décuple les performances de la table à induction. Sa réactivité instantanée empêche les liquides de déborder et vous épargne les nettoyages fastidieux.



### Table de cuisson à gaz avec brûleur pour wok

Cette table à gaz sur verre blanc stylé, avec boutons ergonomiques et disposition fonctionnelle des brûleurs, est l'équipement parfait pour une cuisson réussie. Les amateurs de cuisine asiatique seront comblés : le brûleur pour wok triple flamme offre une extraordinaire puissance de chauffe, une réactivité instantanée et une rapidité remarquable.



### Touches sensibles

Les touches électroniques de la hotte représentent un réel progrès et rendent son utilisation plus conviviale. Le positionnement étudié des commandes sur le bandeau lumineux à LED permet de choisir facilement l'une des quatre vitesses d'aspiration disponible.



### Éclairage halogène

Indépendamment de sa fonction primaire qui consiste à capturer les vapeurs de cuisson et à filtrer l'air, la hotte est aussi une source lumineuse complémentaire qui fournit un éclairage optimal sur le plan de cuisson. Les lampes halogènes sont en outre plus puissantes et plus économiques que les ampoules à incandescence.



### MoodLite

Le bandeau lumineux à LED multicolores crée une fusion visuelle entre la hotte et les autres appareils de la cuisine. Une couleur pour chaque état d'âme et pour chaque ambiance. Harmonie douce et fluide.



## ÉCLAIREZ VOTRE ESPACE

**CARACTÉRISTIQUES INNOVANTES. DONNEZ DE L'AIR ET DE LA LUMIÈRE À VOTRE CUISINE.** Dans une cuisine contemporaine, la hotte est un élément essentiel du design et l'attribut le plus séduisant de la pièce. Un simple effleurement du bandeau lumineux transforme l'espace en une oasis colorée et crée une ambiance unique.



TECHNOLOGIE  
MoodLite



DirecTOUCH



HomeMADE



Grande  
capacité



Préchauffage



Glissières  
télescopiques



Refroidissement  
dynamique



Gril large



Porte  
tempérée



Émail  
ÉcoClean



Hydrolyse  
AquaClean



## BO 87 KR

Four encastrable



### Design

- Four HomeMADE - design innovant élaboré sur le modèle des fours à pain traditionnels chauffés au bois
- Aluminium + verre
- Porte du four amovible
- EcoClean émail
- Aluminium brossé
- TECHNOLOGIE MoodLite
- Éclairage par LED - 7 couleurs

- Régulation électronique de la température

### Four multifonctions - 60 l

- Éclairage du four



- Résistances de voûte et infrarouges
- Programmeur: DirecTOUCH - Programmation électronique et interactive
- Porte 3 vitres dont 1 verre irisé (CD)
- Ventilateur de refroidissement
- EcoClean Email (four et lèchefrite)
- Glissières télescopiques
- Lèchefrite profonde émaillée
- Plaque à pâtisserie émaillée

### Nettoyage

- Fonction Aqua Clean

### Standard equipment

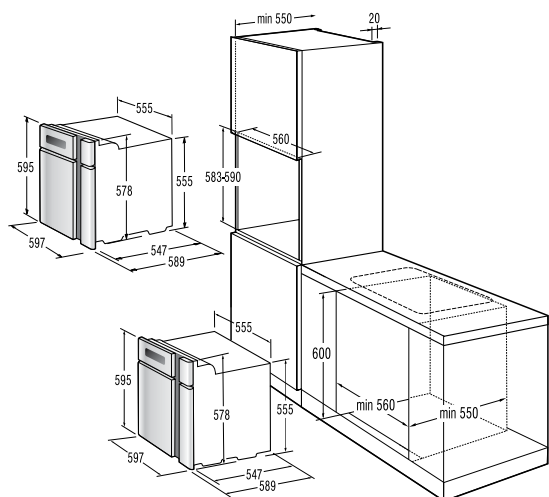
- Filtre antigrasse
- Grille

Puissance installée : **3,3 kW**

Consommation : **0,79 kWh** (Chaleur tournante),  
**0,87 kWh** (Convection naturelle)

Dimensions (L x H x P) : **59,7 x 59,5 x 58,9 cm**  
Dimensions d'encastrement : **56-56,8 x 59-60 x 55 cm**

EAN code : **3838942625756**





## IT 641 KR

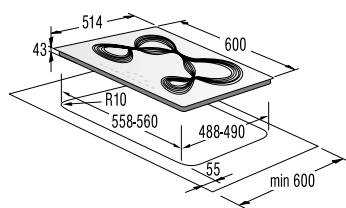
Induction



- Cadre aluminium
- Système de refroidissement dynamique équipé d'un capteur de chaleur
- Fonction Booster
- Fonction Stop & Go
- Minuteur
- Sécurité surchauffage
- Touche verrouillage
- Témoin de chaleur résiduelle
- Nombre de foyers : 4 foyers induction  
Avant Gauche:  $\varnothing$  21 cm, 2,3/3,7 kW,  
Avant droit:  $\varnothing$  18 cm, 1,85/3 kW,  
Arrière gauche:  $\varnothing$  14,5 cm, 1,4/2,2 kW,  
Arrière droit:  $\varnothing$  18 cm, 1,85/3 kW

- Puissance installée : **7,4 kW**
- Dimensions (L x H x P) : **60 x 4,7 x 51,4 cm**
- Dimensions d'encastrement : **56 x 4,3 x 49 cm**

- EAN code : 3838942625725



## GC 650 KR

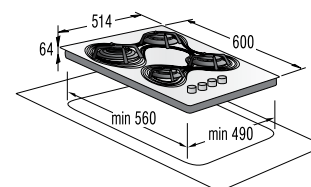
Table vitro à gaz



- Boutons ergonomiques
- Allumage à une main
- Nombre de foyers : 1 auxiliaire, 2 moyens, 1 triple brûleur  
Avant Gauche:  $\varnothing$  13,1 cm, 3,8 kW,  
Avant droit:  $\varnothing$  5 cm, 1 kW,  
Arrière gauche:  $\varnothing$  6 cm, 1,75 kW,  
Arrière droit:  $\varnothing$  6 cm, 1,75 kW

- Dimensions (L x H x P) : **60 x 11,6 x 51 cm**
- Dimensions d'encastrement : **56 x 6,4 x 49 cm**

- EAN code : **3838942633942**



## DQGA 65 KR

Hotte

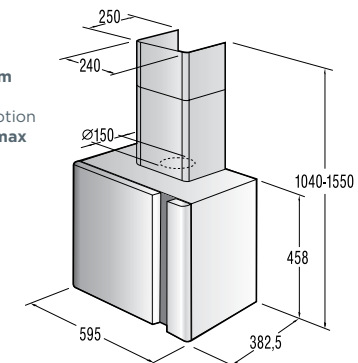


- Revêtement Aluminium
- Réglage électronique
- **TECHNOLOGIE MoodLite**: Éclairage par LED - 7 couleurs
- Témoin de fonctionnement

- Evacuation extérieure et recyclage
- Diamètre d'évacuation : **15 cm**
- Débit maxi d'évacuation : **582 m3/h**
- Débit maxi en recyclage : **319 m3/h**
- 4 vitesses
- Halogène: **2 x 20 W max**
- Filtre à graisse d'aluminium
- Indicateur de saturation des filtres à graisse
- Niveau sonore (max) : **54 dB(A)**
- 1 moteur

- Dimensions du produit  
(largeur x profondeur) : **59,5 x 38,2 cm**
- Filtre à charbon actif : 163687
- Filtre anti-odeur : Filtre charbon en option
- Puissance de raccordement : **220 W max**

- EAN code : **3838942617409**







Service après vente (SAV)

Notre service après-vente est à votre disposition au (+33) 01 45 19 30 01, du Lundi au Jeudi de 9h30 à 13h et de 14h à 17h30 et le Vendredi de 9h30 à 13h.

Gorenje France S.A.S.

85, rue Edouard Vaillant - B.P. 228

92306 Levallois-Perret Cedex

Tél.: (+33) 01 45 19 30 08

Télécopie: (+33) 01 47 39 08 13

E-mail: [gorenje.france@gorenje.fr](mailto:gorenje.france@gorenje.fr)

[http:// www.gorenje.fr](http://www.gorenje.fr)



Ce catalogue est dédié à une utilisation professionnelle. Le consommateur peut néanmoins le recevoir sur demande auprès de son revendeur ou de notre service consommateurs. Conformément à la réglementation en vigueur, il appartient à chaque revendeur de fixer librement ses prix de vente. • Les prix indiqués ici (Prix TTC maxi, hors Eco-participation) n'ont qu'une valeur informative et indicative à la date d'impression. • Photographies et descriptions indicatives et non contractuelles. • Gorenje se réserve le droit de modifier ou de faire évoluer sans préalables les modèles et caractéristiques (techniques ou esthétiques) des produits présentés dans le présent document. • Ce catalogue est dédié à une utilisation professionnelle.